

Инструкция по установке защиты

1. Демонтировать штатную защиту.
2. Заложить крепежные планки **1** в отверстия рамы автомобиля.
3. Закрепить крепежный кронштейн **2** к ранее заложённым крепежным планкам болтами M8x25.
4. Наживить болты M8x25 в крепежный кронштейн **2**.
5. Завести переднюю часть защиты между балкой и передней частью бампера и надеть пропилами заднюю часть защиты на ранее наживлённые болты.
6. Закрепить переднюю часть защиты штатным крепежом.
7. Все точки крепления затянуть.

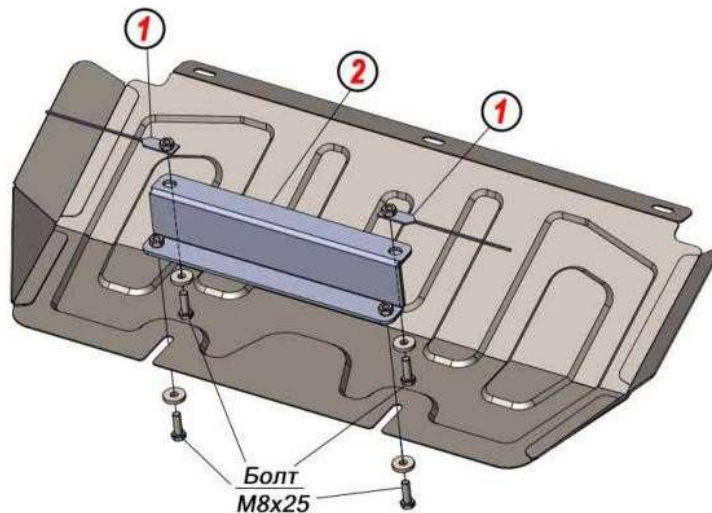
№	Комплектация	Кол-во
1	Болт M8x25	4 шт.
2	Шайба M8 (увеличенная)	4 шт.
3	Крепежная планка 1	2 шт.
		
4	Крепежный кронштейн 2	1 шт.
		

Произвести смазку крепежных болтов маслом или другой консервационной жидкостью

ALF5717st
Changan HUNTER PLUS Год выпуска: 2023- Объем двигателя: all

Защита радиатора

Направление движения

Вес защиты: 3,6 кг
Вес комплектации: 1,3 кг
Размер защиты: 385x775x95
Момент затяжки: M6 - 6,6 Н*м
Момент затяжки: M8 - 15,7 Н*м

Конструкторский отдел вправе изменять внешний вид, набор комплектации, способ установки без уведомления потребителей.

